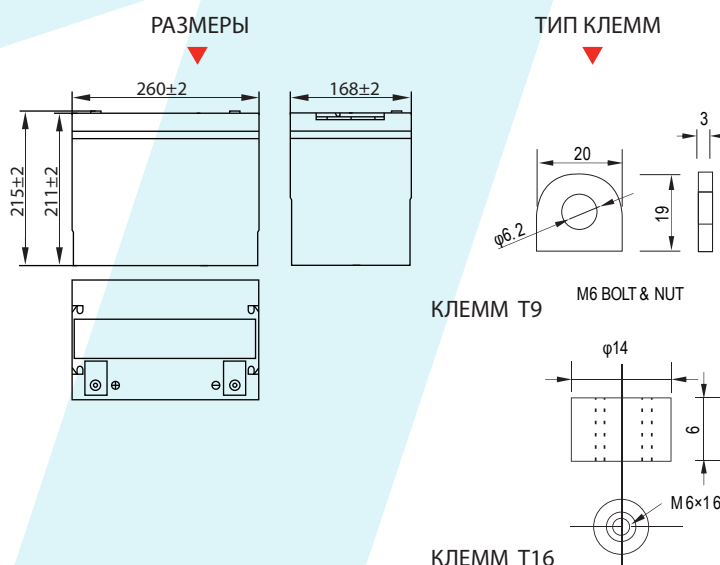


GPL12-80

Спецификация

| | | |
|----------------------------------------------------------------|-----------------------------------------------------|-------------------------|
| Номинальное напряжение | 12В | |
| Емкость (25°C) | C10 (10.8В) | 80 Ач |
| | C5 (10.5В) | 70 Ач |
| | C1 (9.6В) | 49.6 Ач |
| Размеры | Длина | 260 ± 2мм |
| | Ширина | 169 ± 2мм |
| | Высота | 211 ± 2мм |
| | Полная высота | 230 ± 2мм |
| Вес | 23.5 кг ± 3% | |
| Тип клемм | T16/T9 | |
| Внутреннее сопротивление (Полностью заряженной батареи (25°C)) | ≈5.7mΩ | |
| Зависимость емкости от температуры (10 ч.) | 40°C | 102% |
| | 25°C | 100% |
| | 0°C | 85% |
| | -15°C | 65% |
| Номинальная температура эксплуатации | 25°C ± 3°C | |
| Температура эксплуатации | Разряд | -20°C~+60°C |
| | Заряд | -10°C~+60°C |
| | Хранение | -20°C~+60°C |
| Напряжение подзаряда в буферном режиме (25°C) | 13.50-13.80В Температурная компенсация: -18мВ/°С | |
| Напряжение подзаряда в циклическом режиме (25°C) | 14.50-15.00В Температурная компенсация: -30мВ/°С | |
| Максимальный ток заряда | 24 А | |
| Максимальный ток разряда | 800 А (5 сек) | |
| Расчетный срок службы (20°C) | 12 лет | |
| Саморазряд (25°C) | 3 месяца | Остаточная емкость: 91% |
| | 6 месяцев | Остаточная емкость: 82% |
| | 12 месяцев | Остаточная емкость: 65% |



Технология AGM ■
Корпус ABS ■

Разряд постоянным током (Ампер, 25°C)

| Кон. напр./ Время разряда | 10 мин | 15 мин | 30 мин | 60 мин | 2 ч | 3 ч | 4 ч | 5 ч | 8 ч | 10 ч | 20 ч |
|------------------------------|--------|--------|--------|--------|------|------|------|------|------|------|------|
| 9.6В | 170 | 133 | 80.8 | 49.6 | 29.5 | 20.6 | 16.9 | 14.4 | 9.89 | 8.22 | 4.32 |
| 9.9В | 165 | 130 | 79.2 | 49.3 | 29.4 | 20.5 | 16.8 | 14.3 | 9.83 | 8.21 | 4.31 |
| 10.2В | 158 | 125 | 76.8 | 48.1 | 29.1 | 20.3 | 16.7 | 14.2 | 9.77 | 8.18 | 4.29 |
| 10.5В | 152 | 121 | 74.9 | 47.2 | 28.7 | 20.2 | 16.6 | 14.0 | 9.70 | 8.14 | 4.27 |
| 10.8В | 142 | 115 | 72.1 | 45.7 | 27.9 | 19.6 | 16.1 | 13.9 | 9.40 | 8.08 | 4.24 |

Разряд постоянной мощностью (Ватт, 25°C)

| Кон. напр./ Время разряда | 10 мин | 15 мин | 30 мин | 60 мин | 2 ч | 3 ч | 4 ч | 5 ч | 8 ч | 10 ч | 20 ч |
|------------------------------|--------|--------|--------|--------|-----|-----|-----|-----|-----|------|------|
| 9.6В | 1832 | 1463 | 907 | 571 | 342 | 242 | 199 | 171 | 117 | 98.2 | 51.8 |
| 9.9В | 1778 | 1429 | 889 | 563 | 340 | 240 | 198 | 169 | 116 | 98.0 | 51.7 |
| 10.2В | 1704 | 1376 | 862 | 548 | 337 | 239 | 196 | 168 | 115 | 97.8 | 51.6 |
| 10.5В | 1631 | 1329 | 840 | 537 | 332 | 237 | 195 | 167 | 114 | 97.2 | 51.3 |
| 10.8В | 1539 | 1258 | 810 | 521 | 323 | 230 | 189 | 163 | 112 | 96.5 | 50.9 |